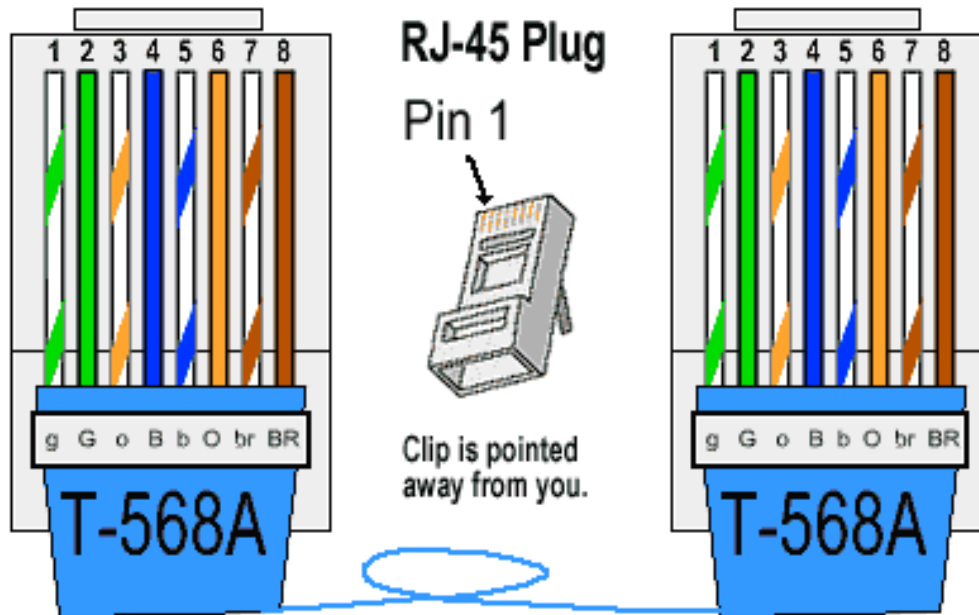
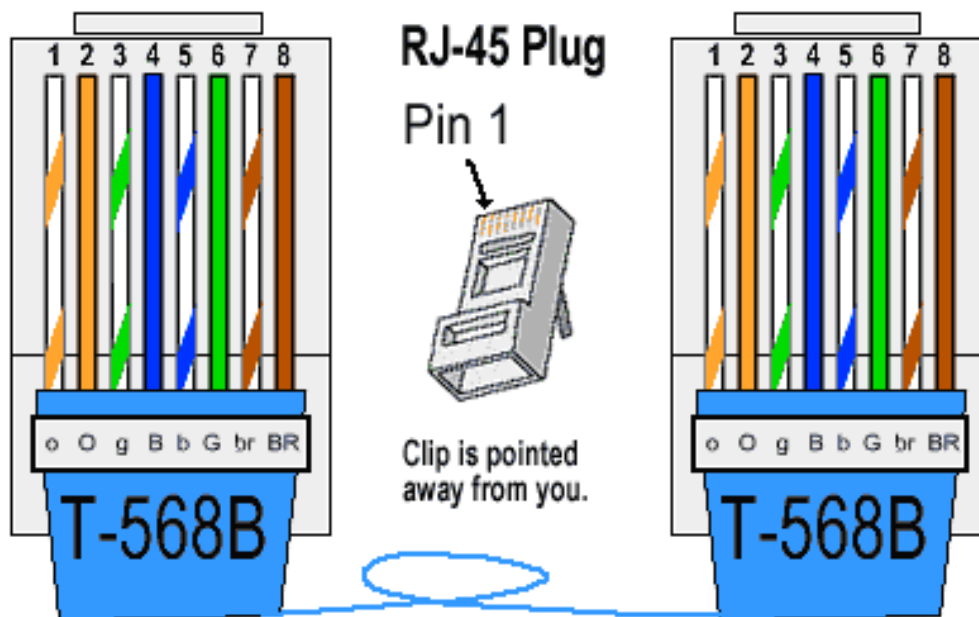


Ethernet Cable - Color Coding Diagram

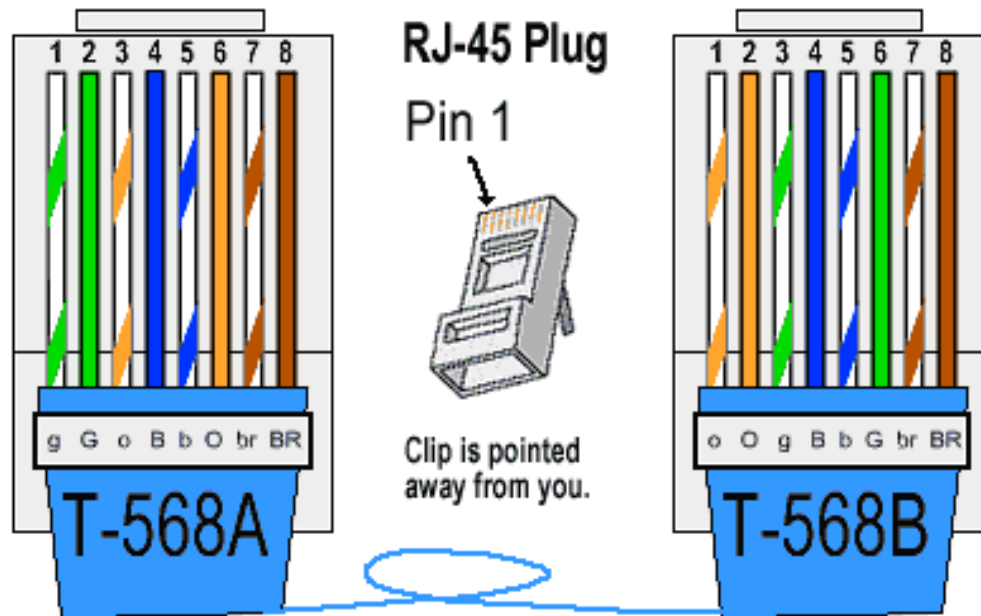
T-568A Straight-Through Ethernet Cable



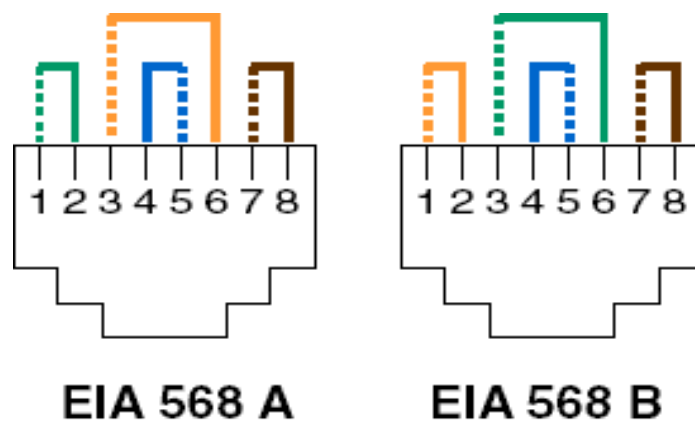
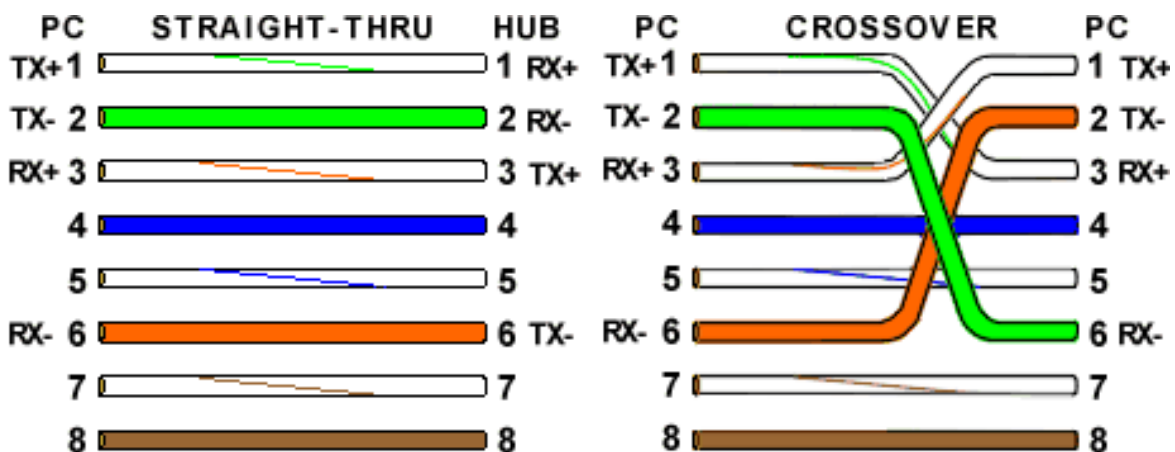
T-568B Straight-Through Ethernet Cable



RJ-45 Crossover Ethernet Cable



RJ-45 Basic Theory:



- Le câblage du réseau Ethernet concerne les paires 1-2 et 3-6
- La paire 4-5 concerne le téléphone
- La paire 7-8 concerne la télévision